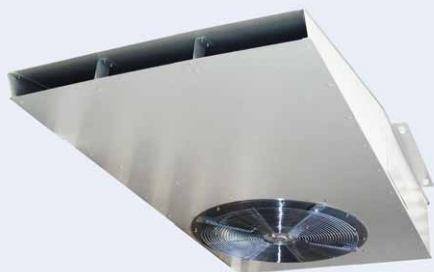


> I-JF HT



Ventilatori centrifughi ad induzione per autorimesse F300/120 Certificati secondo la EN 12101-3

Centrifugal induction fans for car park ventilation F300/120 Certified according to EN 12101-3



Applus⁺

F300/120



CONSEGNA VELOCE / 3 settimane
QUICK DELIVERY / 3 weeks

DESCRIZIONE

Ventilatori centrifughi ad induzione progettati e omologati per l'evacuazione dei fumi e gas caldi che si sprigionano durante un incendio nelle autorimesse. I CC-JC HT sono apparecchi "dual purpose", ossia adatti sia all'estrazione dei fumi di incendio, sia alla ventilazione normale dei parcheggi (rimozione CO). Grazie alle sue ridotte dimensioni d'ingombro, CC-JC è ideale per le autorimesse con forti limitazioni in altezza.

La serie è idonea al funzionamento in servizio continuo alla temperatura di 40°C e certificata CE in classe F300 secondo la Normativa EN12101-3 e garantita per funzionamento a 300°C 2 ore dall'ente terzo autonomo e qualificato APPLUS.

La tecnologia specifica dei ventilatori a getto (CC-JD) e ad induzione (CC-JC) rappresenta l'alternativa più innovativa ed economica ai tradizionali sistemi di evacuazione meccanica canalizzata, in particolare per quanto riguarda la **riduzione drastica dei costi di installazione** (completa eliminazione di sistemi di condotti e griglie) e le notevoli **economie di esercizio** derivanti dalle peculiarità del sistema che permette di ventilare o estrarre solo in alcune zone del garage e solo se necessario.

COSTRUZIONE

- Girante a pale rovesce ad alto rendimento in lamiera zincata equilibrata secondo la ISO 1940.
- Struttura in lamiera d'acciaio zincato protetta contro gli agenti atmosferici.
- Rete di protezione lato aspirazione.
- Staffe di fissaggio a soffitto/muro in acciaio zincato fornite in dotazione e pre-assemblate.

MOTORE

Motore asincrono trifase 380-420V - 50 Hz a doppia polarità idoneo per funzionare alla temperatura di 60°C in servizio continuo e 300°C per 120 minuti in caso di emergenza incendio.

Marcatura CE. Protetto IP55, Classe H. Adatto a servizio continuo (S1).

Esecuzione 5: accoppiamento diretto con girante a sbalzo.

A RICHIESTA

- Interruttore di servizio IP67 garantito per alte temperature, montato

DESCRIPTION

Centrifugal induction fans designed and suitable for installation in underground car parks and/or tunnels, especially designed and certified for fire smoke and hot gases extraction in case of fire. CC-JC HT are "dual purpose" fans, i.e. they can provide both normal ventilation (carbon monoxide removal) and smoke extract in case of fire.

The series is suitable for continuous running at the temperature of 40°C and is CE certified to F300 class, in compliance with Standard EN12101-3 and guaranteed to operate at 300°C for 2 hours by the independent notified body Applus

The special impulse (CC-JD) and induction (CC-JC) fans technology represents the most innovative and cost-effective alternative to traditional duct mechanical extraction systems: the **drastic reduction of installation costs** (complete removal of ducted and grilled systems) and the **considerable running cost savings** ensured by the system distinctive features (ventilation / extraction can be partial and only if necessary) are only two of the multiple benefits of car park ventilation systems based on CC-JC/D fans.

CONSTRUCTION

- Hub impeller and airfoil profile blades made in aluminium. Balanced according to ISO 1940.
- Housing in electrolytically galvanized steel sheet.
- Protection guard on inlet side.
- Fixing brackets in galvanized steel sheet for ceiling/wall installation supplied pre-assembled.

MOTOR

Asynchronous three-phase double polarity motor 380-420V - 50 Hz suitable to work up to a maximum temperature of 60°C (service S1) and 300°C for 120 minutes in case of fire emergency (service S2).


CE marked, IP55 protection, Class H. Suitable for continuous running (S1).

Execution 5: Impeller directly coupled on the motor shaft.

UPON REQUEST

- Service switch IP67 for high temperature, assembled

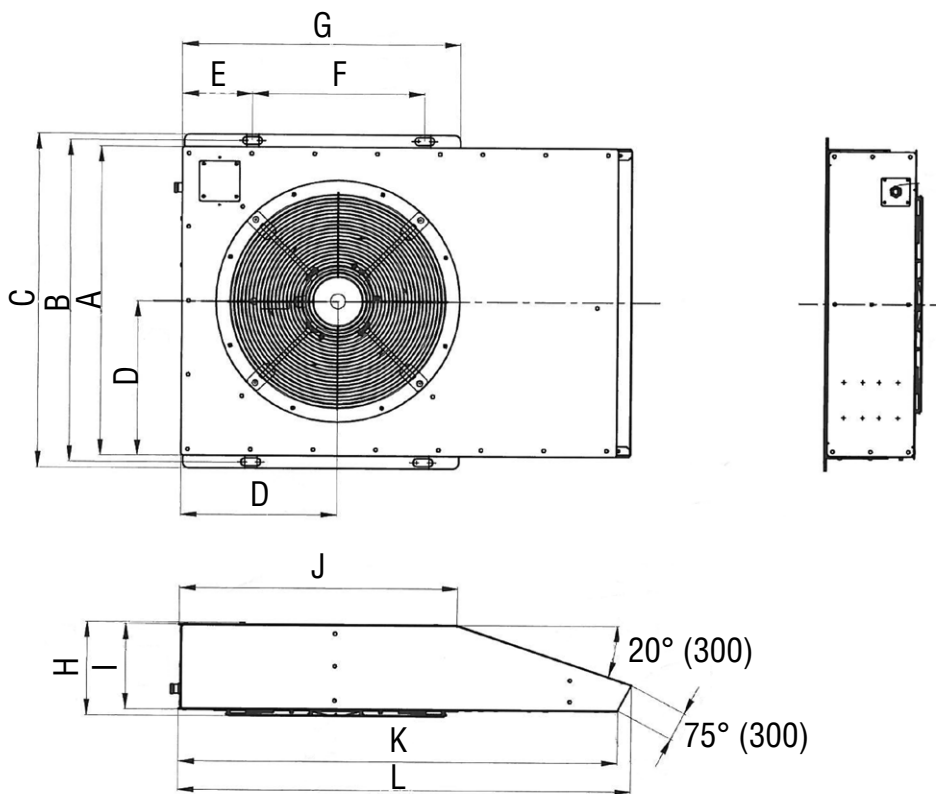
DATI TECNICI TECHNICAL DATA

Tipo Type	Modello Model	Velocità Speed	Pm	In [400V]	Tension 50 Hz	Classe temperatura Temperature class
		rpm	kW	A	V	
I-JF	250 4/8 S F300	1400 / 700	1,2 / 0,3	3,3 / 1,40	380 - 420	-20°C / +40°C
I-JF	300 4/8 S F300	1400 / 700	2,2 / 0,55	5,6 / 2	380 - 420	 F300/120

PRESTAZIONI PERFORMANCE

Tipo Type	Modello Model	Portata Airflow	Velocità aria Air speed	Spinta Thrust	Lp
		m3/s	m/s	N	dB(A) @ 3m
I-JF	250 4/8 S F300	1,5	26,9	50	70 / 53
I-JF	300 4/8 S F300	2,7	30	100	71 / 55

DIMENSIONI Dimensions



DIMENSIONI (mm) DIMENSIONS (mm)

Modello Model	A	B	C	D	E	F	G	H	I	J	K	L	Kg
I-JF 250	830	863	897	415	186	458	740	252,5	230,5	740	1.170	1.206	78
I-JF 300	1.000	1.034	1.067	500	243	515	852	308	291	852	1.425	1.457	100